

ISOTERMO

Techo: Panel de sándwich de 90mm. Compuesto de poliéster de 2mm de grosor / poliuretano (44Kg/m³)/ poliéster 2mm. Resistencia al fuego factor M3. Cara exterior en RAL 9016. Perfiles de aluminio, aleación 6005.

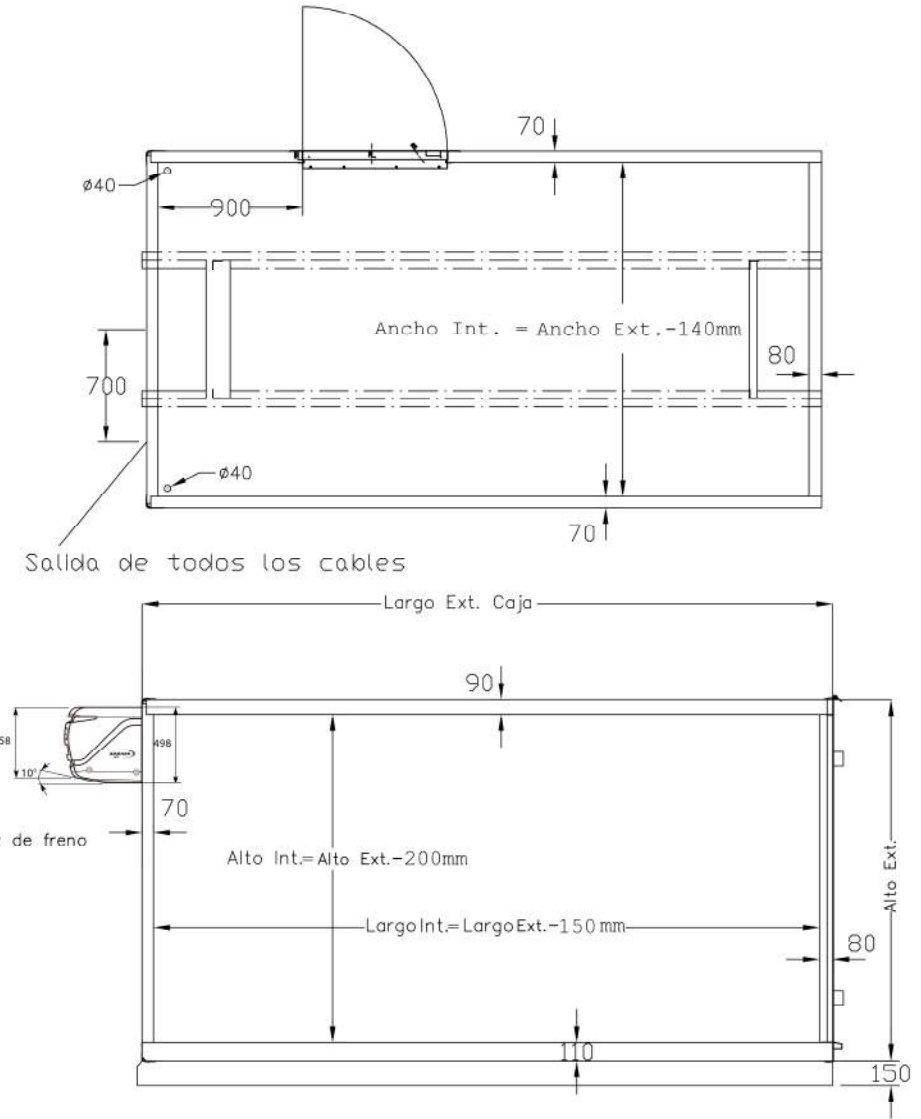
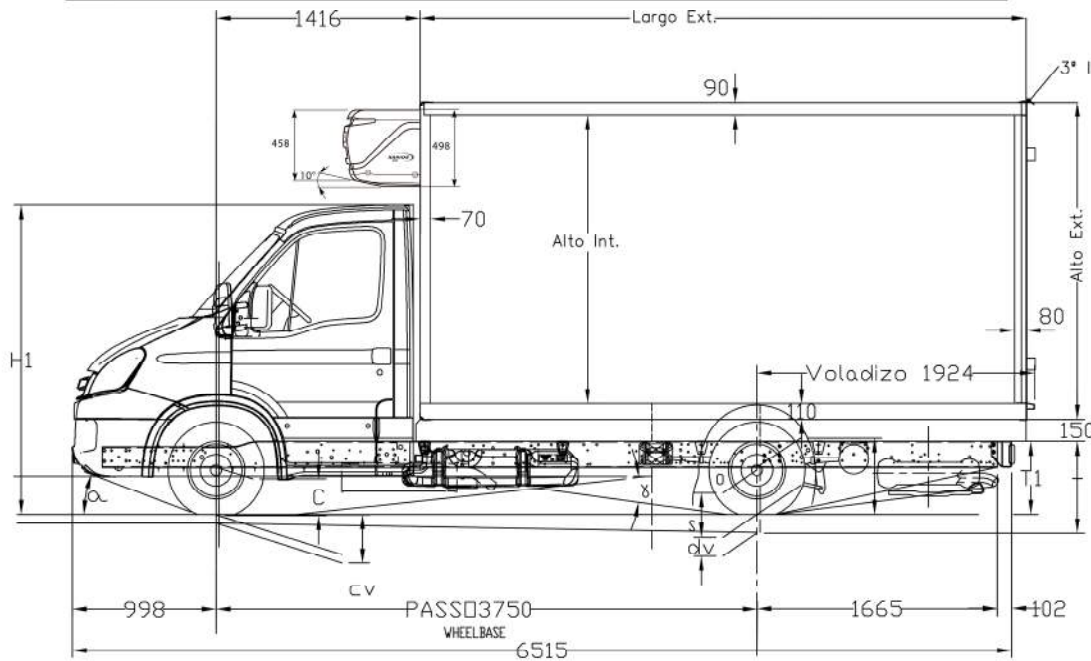
Laterales: Panel de sándwich de 70mm. Compuesto de poliéster de 2mm de grosor / poliuretano (44Kg/m³)/ poliéster 2mm. Resistencia al fuego factor M3. Cara exterior en RAL 9016. Perfiles de aluminio, aleación 6005. Zócalo inferior de aluminio de 270mm.

Frontal: Panel de sándwich de 70mm. Compuesto de poliéster de 2mm de grosor / poliuretano (44Kg/m³)/ poliéster 2mm. Resistencia al fuego factor M3. Cara exterior en RAL 9016. Perfiles de aluminio, aleación 6005. Pilotos de galigo colocados, zócalo interior de aluminio de 270mm. Refuerzo para colocación de equipo de frío.

Marco trasero: De chapa de acero inoxidable de 2,5mm de grosor rigidizado con refuerzos en las cuatro esquinas, soldadura semiautomática. Calidad del acero inoxidable AISI 304 de 2,5mm

Puertas traseras: Panel sándwich 80mm compuesto de poliéster de 2mm / poliuretano (44kg/m³)/ poliéster 2mm. Resistencia al fuego factor M3. Contorno de goma EPDM. Herrajes inoxidables AISI 304, fallebas exteriores y bisagras de pala.

Plataforma: Panel sándwich reforzado de 110mm de grosor compuesto de poliéster de 2mm / poliuretano (44kg/m³) más un refuerzo angular de acero laminado de 60x60x6 / madera de cierre y acabado antideslizante de gelcoat. Resistencia al fuego del panel factor M3. Perímetro con perfiles de aluminio de aleación 6005. Dos desagües delanteros para evacuación de agua.



Ensayos de carga máxima de tracción en todos los sistemas de amarre



Homologación XL EN 12642 de seguridad en la carga



ISO 9001: Certificado del sistema de gestión de calidad



ISO 14001: Certificado de sistema de gestión del medio ambiente