



# LIDERKIT GROUP

Pol. Ind. El Guadiel Tel. + 34 953 67 80 41  
Avd. Linares, 17 Fax. + 34 953 67 63 52  
23210 Guarroman www.liderkit.com  
Jaen (SPAIN)

## MODELO 200. BATEA

La batea se compone de una plataforma formada por travesaños en forma de "omega" y 2 en forma de "Z" para salvar el paso de rueda del vehículo para el cual se diseñó. En la parte inferior se atornillan los largueros que van sobre el chasis.

El piso standard es tablero finlandes de 18mm, pero existen otras variantes como pueden ser chapa en relieve de diamante, chapa pegaso, etc... El piso se entrega montado sobre una estructura de plataforma.

El contorno se compone de perfiles plegados formando un marco completo que a su vez se suelda a los travesaños haciendo una estructura compacta

Esta estructura de plataforma puede entregarse lacada o galvanizada. Los durmientes presentan un acabado en acero galvanizado.

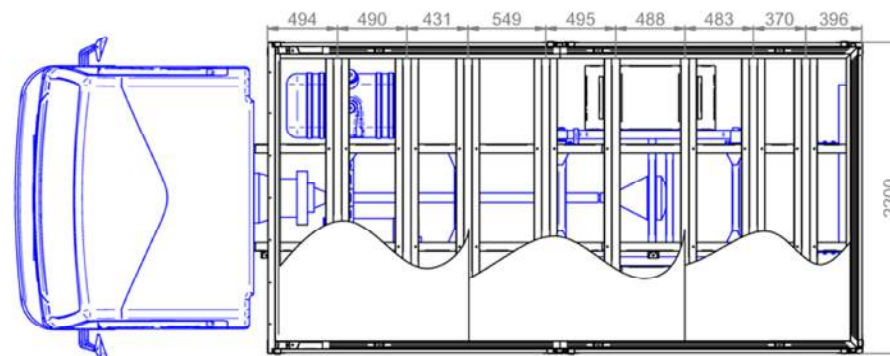
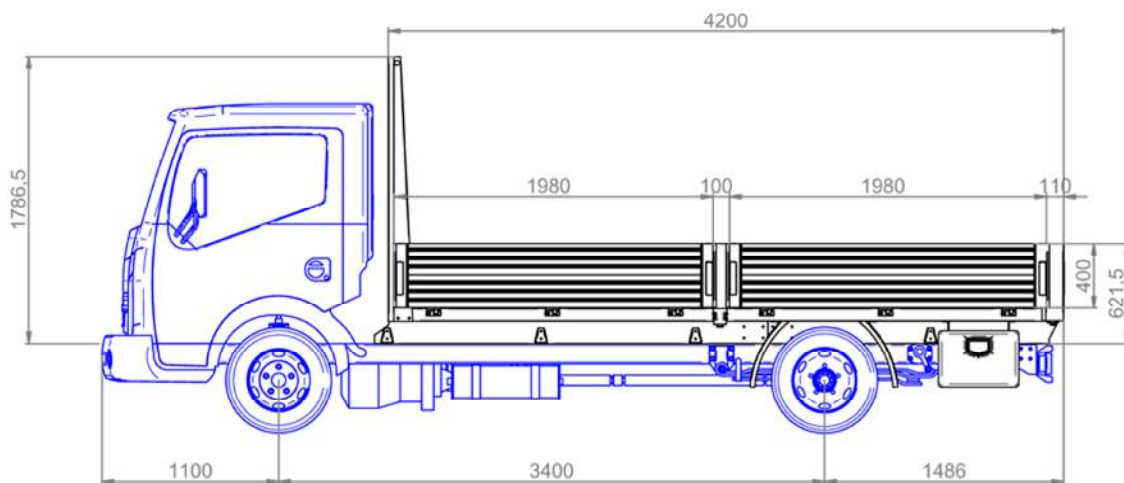
Los laterales abatibles estan fabricados por perfiles de aluminio anodizado. En los extremos de dichos laterales se encuentran los cierres verticales embutidos.

El frontal se realiza prolongando los perfiles de aluminio con chapa plegada y perforada de acero. Este frontal se entrega completamente lacado y cuenta con unos cartabones de refuerzo para su union con la plataforma.

Adicionalmente se entregan los anclajes y la tornilleria para unir los durmientes previamente perforados al chasis del vehículo. Todo el conjunto viene predispuesto para ser montado y atornillado sobre el vehículo.

Cada plataforma esta diseñada para un modelo de vehículo y unas medidas de largo y ancho exteriores, dentro de las normas de carrozabilidad del fabricante.

El montaje de la batea resulta muy facil, ya que todas las piezas vienen preparadas para ensambladas mediante tornillos.



ISO 9001: Certificado del sistema de gestion de calidad



ISO 14001: Certificado de sistema de gestion del medioambiente